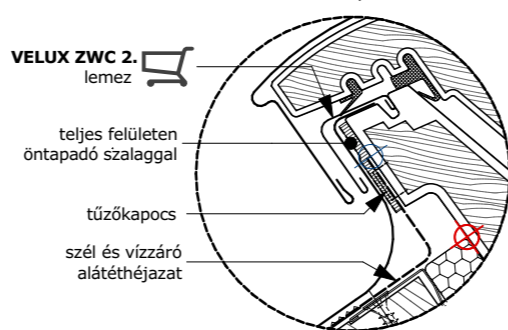


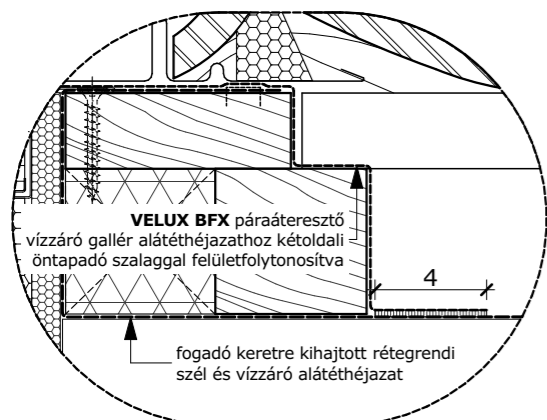
TR51 nád héjazatú szarufa feletti hőszigetelt tető

32cm	tűzvédő kétkomponensű impregnáló vegyülettel kezelt nád héjazat
5cm	5/5cm gomba rovar és lángmentesített nád héjazatot hordó lécz
5 cm	5/5cm gomba rovar és lángmentesített ellenléc
1 rtg.	páraáteresztő szél- és vízzáró alátét héjazat
12 cm	5/12cm gomba rovar és lángmentesített szaruzat
	közte PIR hab táblás hőszigetelés, hővezetési tényező max. $\lambda=0,026$ W/mK
12 cm	10/12cm gomba rovar és lángmentesített távtartó szelemen
	közte PIR hab táblás hőszigetelés, hővezetési tényező max. $\lambda=0,026$ W/mK
1 rtg.	lég- és párafékező polietilén fólia, egymáshoz és szilikát szerkezetekhez ragasztósávval felületfolytonosítva S_{a} -érték > 2000m
2 ⁵ cm	gomba-, rovar- és lángmentesített első osztályú gyalult csaphornyos deszka burkolat
-	lazúr festék réteg

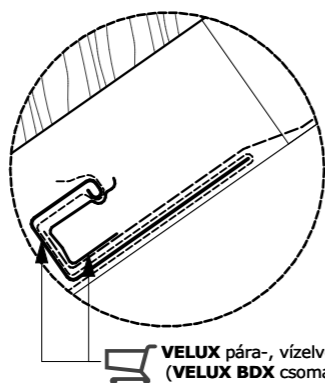
A részlet
M 1:2,5



C részlet
M 1:2,5



B részlet
M 1:2,5



VELUX pára-, vízelvezető csatorna,
(VELUX BDX csomag tartalmazza)
burkolókeretet megfogó férc szalag
7⁵/5 PIR hab kiegészítő hőszigetelő sáv
előre deszka fogadó keretbe beragasztva

VELUX EDW burkolókeret

B

10/9⁵ 2⁵cm vtg. gomba, rovar és
lángmentesített borovi deszkából
üzembe előregyártott "L" kereszt-
metszetű tetősíklapok fogadó keret
5/5 gomba, rovar és lángmentesített deszka
keret fogadó facsomag

TR51

Katalógus méretek;
szélesség (SZ) x hosszúság (H)
mm-ben megadva

TETŐSÍKLAP MÉRETKÓD	GLL SZ X H
CK02	550 x 780
CK04	550 x 980
FK04	660 x 980
FK06	660 x 1180
FK08	660 x 1400
MK04	780 x 980
MK06	780 x 1180
MK08	780 x 1400
MK10	780 x 1600
PK06	940 x 1180
PK08	940 x 1400
SK06	1140 x 1180
SK08	1140 x 1400

GLL tetősíklapok termékinformációk:

Műszaki adatlap
Beépítési útmutatók
Kirekesztés számítási útmutató
Teljesítmény nyilatkozat
VELUX CAD

VELUX EDW burkolókeret
burkolókerethez csatlakoztatott
aluminium párkánylemez

párkánylemez megfogó merevítő szegély

héjazatot leszorító Ø6mm gömbacél
5/7⁵ gomba rovar és lángmentesített
deszka aljazatot hordó borovi facsomag
15/18 gomba rovar és lángmentesített
stafni aljazatot hordó borovi facsomag
rögzítő horganyzott lágy acélhuzal

nád héjazatot hordó 5/5 gomba rovar
és lángmentesített borovi stafni

10/12 gomba rovar és lángmentesített
távtartó szelemen sor

borovi lécvázat hordó 7⁵/5cm gomba rovar és
lángmentesített borovi stafni deszkázatba rögzítve

párafékező fólia átütése mentén
elhelyezett szegtömítő szalag
párafékező fólia egymáshoz és
szilikát szerkezetekhez
ragasztósávval felületfolytonosítva

VELUX BBX
párafékező fólia

borovi bélletet hordó hordó 5/2⁵ gomba
rovar és lángmentesített borovi lécz

borovi bélletet hordó hordó
5/2⁵ gomba rovar és
lángmentesített borovi lécz

7⁵/5 PIR hab kiegészítő
hőszigetelő sáv előre deszka
fogadó keretbe beragasztva

VELUX EDW burkolókeret

VELUX BDX 2001
hőszigetelő keret

10/9⁵ 2⁵cm vtg. gomba, rovar és
lángmentesített borovi deszkából
üzembe előregyártott "L" kereszt-
metszetű tetősíklapok fogadó keret

10/12 gomba rovar és
lángmentesített szarufa

távtartó szelemen bütü vonala

párafékező fólia átütése mentén
elhelyezett szegtömítő szalag

borovi pozicionáló ék

borovi bélletet hordó hordó
5/2⁵ gomba rovar és
lángmentesített borovi lécz

10/15 gomba rovar és
lángmentesített láztó szarufa

GLL tetősíklapok nád héjazatú szaruzat feletti hőszigetelésű fedélszékekben



VELUX Magyarország Kft.
H-1031 Budapest, Zsófia utca 1-3.
www.velux.hu
vevoszolgalat@velux.com

dátum
2021. 01. 21.

file név
GLU_EDW_FF_PN

lépték
M 1:2,5
M 1:5